

Состав комплекта:

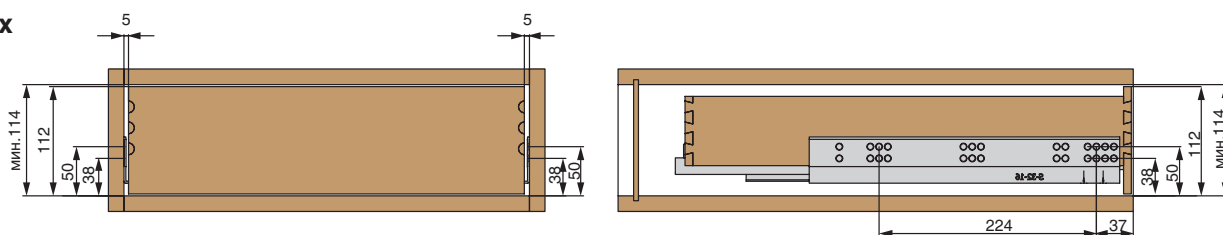
- Ящик (1 шт)
- Комплект направляющих с замком (1 комплект)

Дополнительно необходимо:

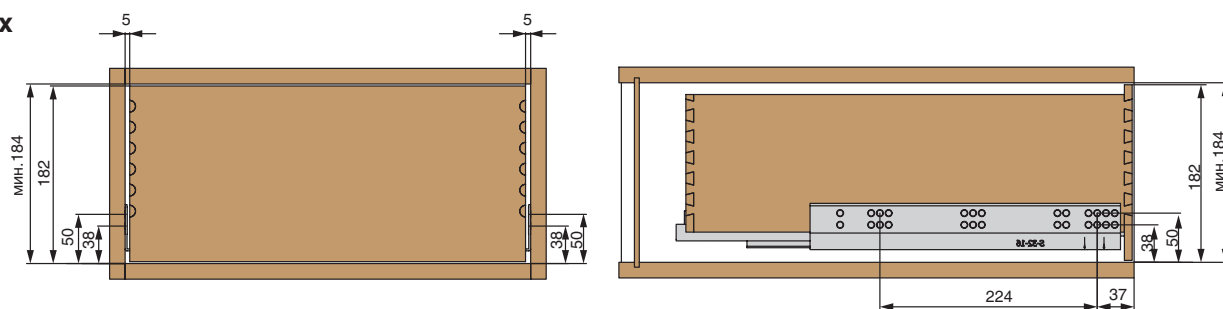
- 6 шурупов 3x10 с головкой «потай» для крепления замков
- 4 шурупа 3,5x16 для крепления направляющей к каркасу

Монтажные размеры ящика и корпуса

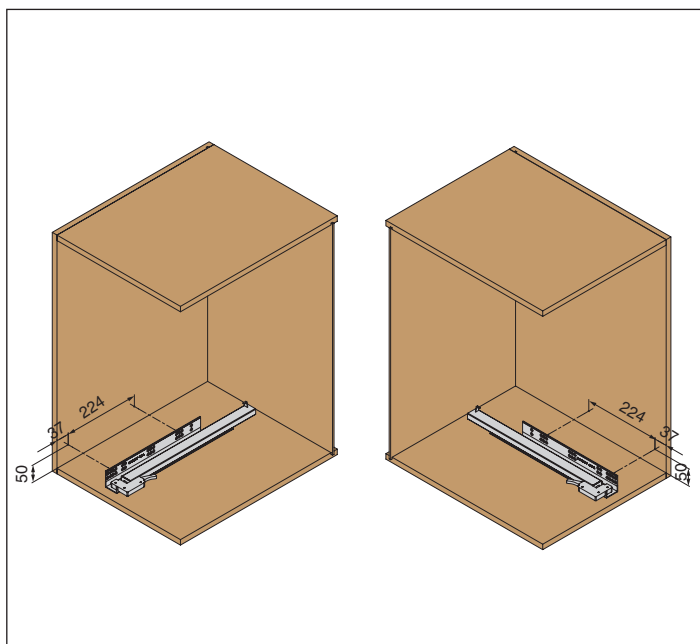
BS03.xxx



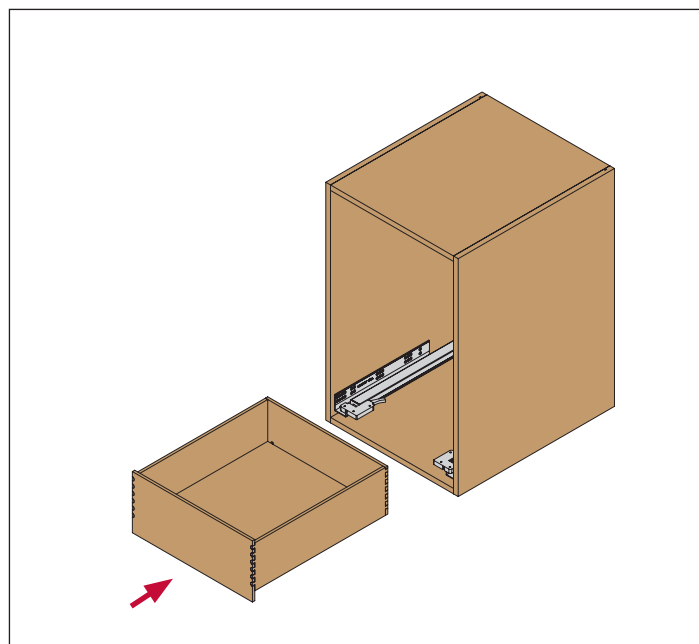
BS04.xxx



Сборка

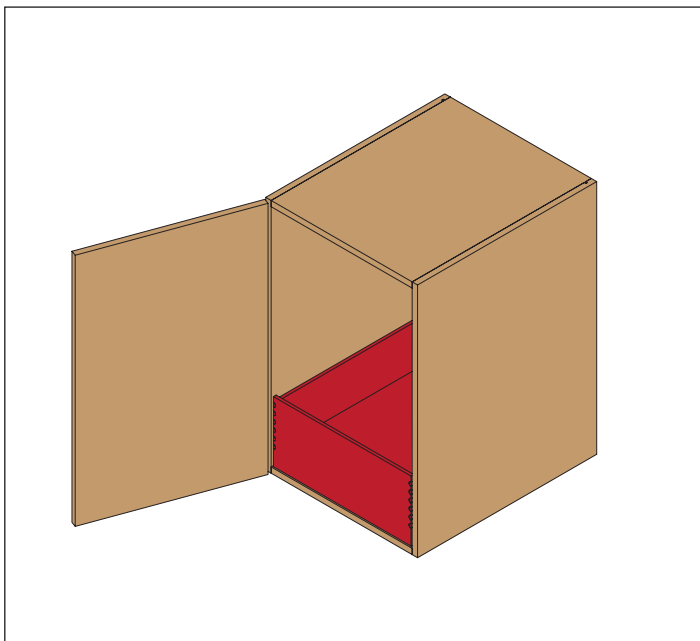


ШАГ 1. Присаживаем направляющие на боковые стенки каркаса



ШАГ 2. На установленные направляющие монтируем ящик





ШАГ 3. Ящик установлен, когда замки зафиксировались на направляющей.

ВАЖНО! Установка полки за распашной фасад

При установке ящика за распашной фасад мы рекомендуем использовать петли 155° «нулевого вхождения».

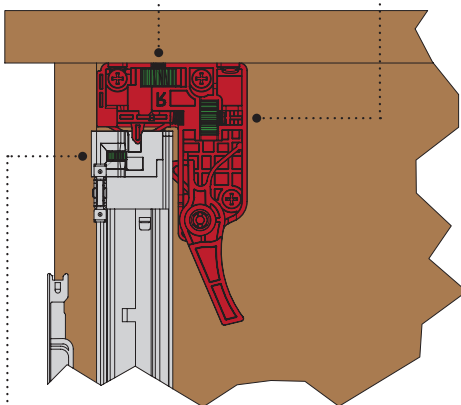
Если необходимо установить петли с доводчиком, рекомендуется использовать следующую модель петли: **арт. C2AKAE9** Петля 155° угловая с доводчиком.

Если необходимо установить петли без доводчика, рекомендуется использовать следующую модель петли: **арт. C2AFA99** Петля 165° угловая.

Регулировка

Колесо регулировки по ширине +/- 1,5 мм.

Колесо регулировки по высоте 0 – 3 мм.



Колесо регулировки по глубине 0 – 5 мм. (расположенно на самой направляющей)

